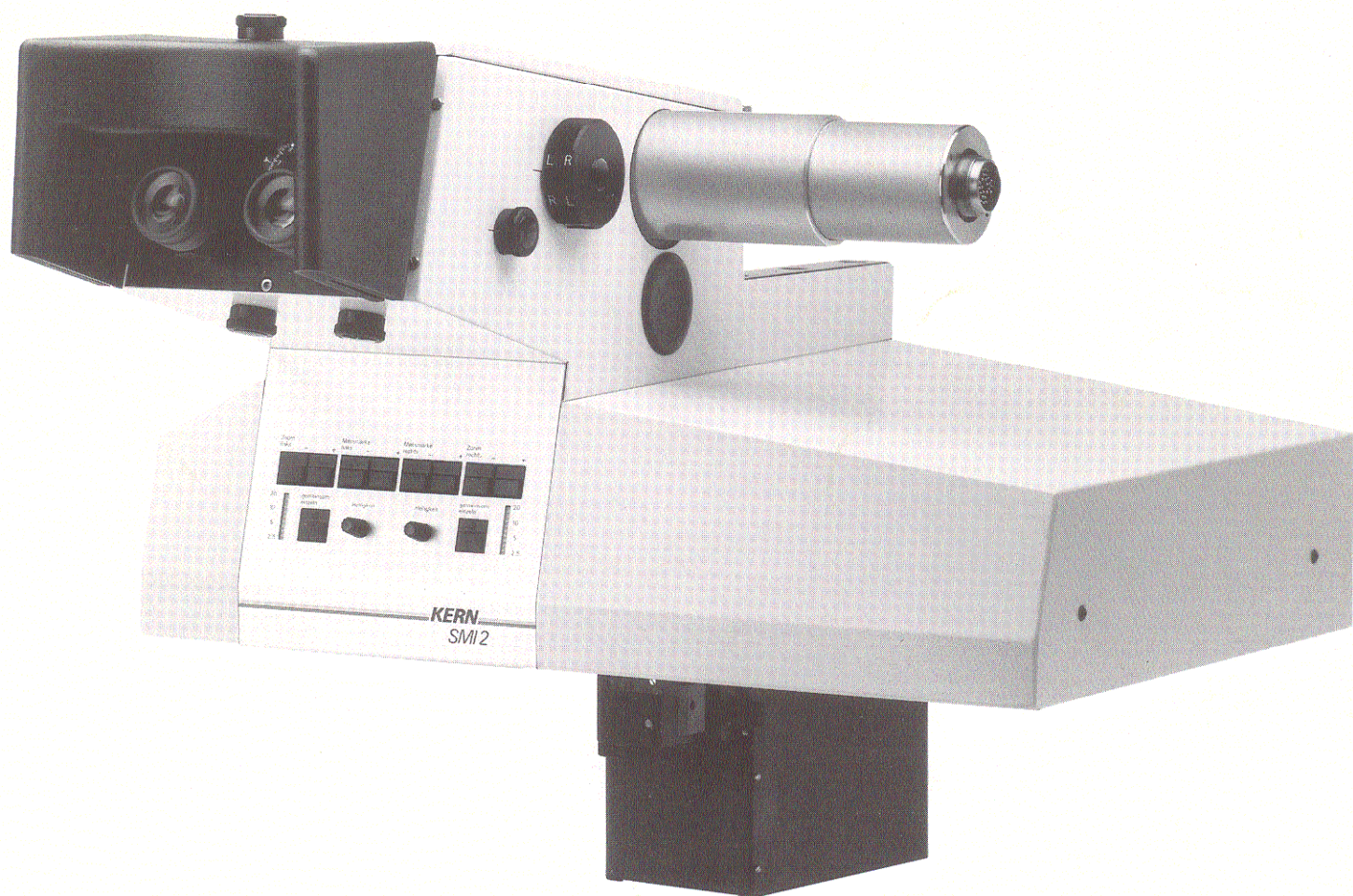




# ***Stereo Measure Interpretation SMI 2***

## **Stereomesskopf SMI 2**



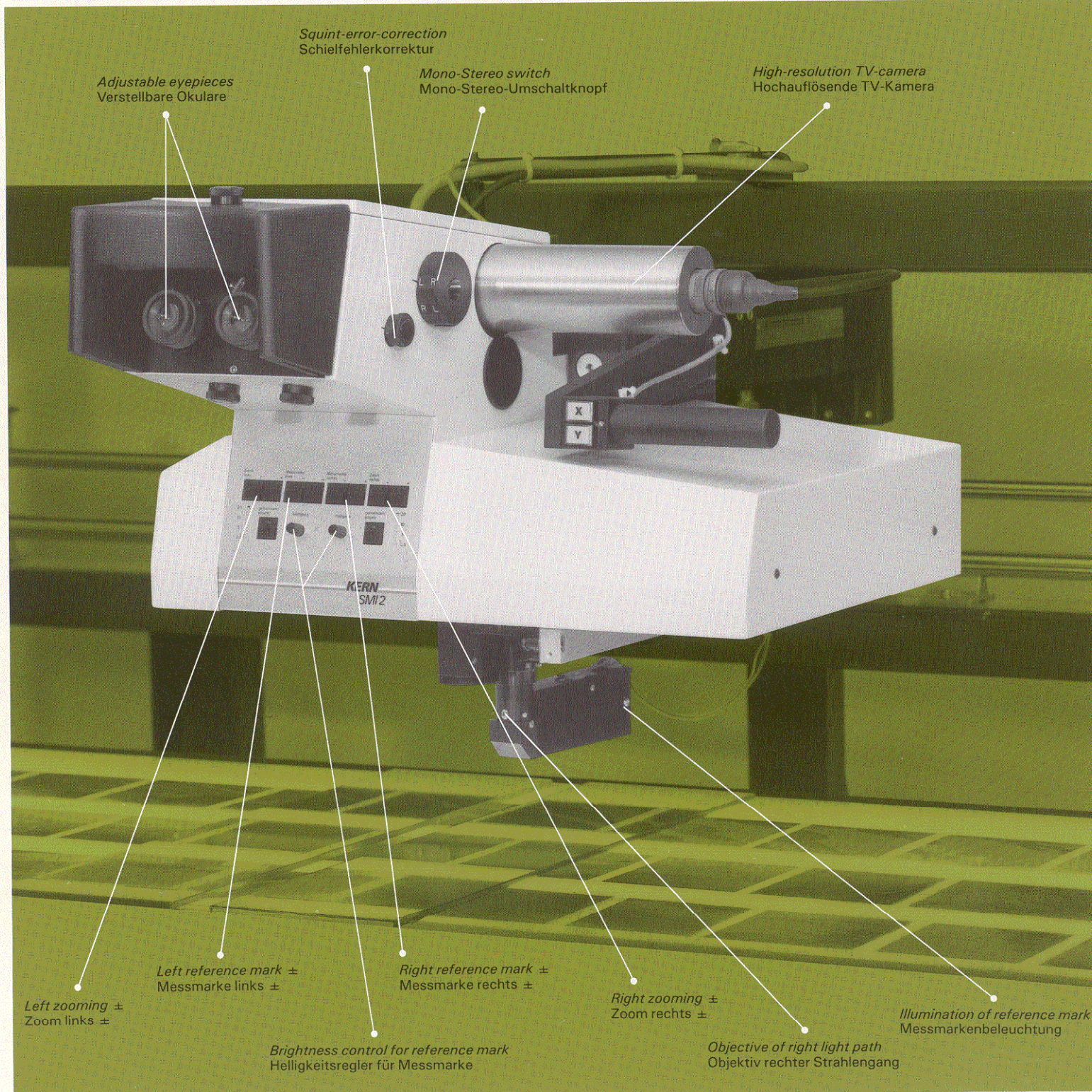
# Stereo Measure Interpretation SMI 2

# Stereomesskopf SMI 2

The modern ECO 4 interpretation and restitution system for aerial photographs. Developed for fast, accurate photo interpretation and aerial photogrammetry from film negatives. The ECO 4 combines these two functions in a single instrument. For the first time the possibility of measuring from stereophotographs without cutting up a film strip is given.

The optical system of the ECO 4, called Stereo Measure Interpretation (SMI 2), permits universal mono- and stereoscopic interpretation of different picture carriers. The optic has standard elements for an independent zooming, for turning and reversion of the image and permits a binocular mono-observation of the left or right picture. A high-resolution TV-camera can be adapted.

Das moderne Luftbild-Auswertesystem ECO 4 wurde entwickelt für rasche, genaue Photointerpretation und Auswertung von Filmnegativen. Das ECO 4-System vereinigt diese zwei Funktionen in einem Instrument. Zum ersten Mal ist die Möglichkeit vorhanden, Raumbildmessungen vorzunehmen ohne den Film zu zerschneiden.



Adjustable eyepieces  
Verstellbare Okulare

Squint-error-correction  
Schieffehlerkorrektur

Mono-Stereo switch  
Mono-Stereo-Umschaltknopf

High-resolution TV-camera  
Hochauflösende TV-Kamera

Left zooming ±  
Zoom links ±

Left reference mark ±  
Messmarke links ±

Right reference mark ±  
Messmarke rechts ±

Right zooming ±  
Zoom rechts ±

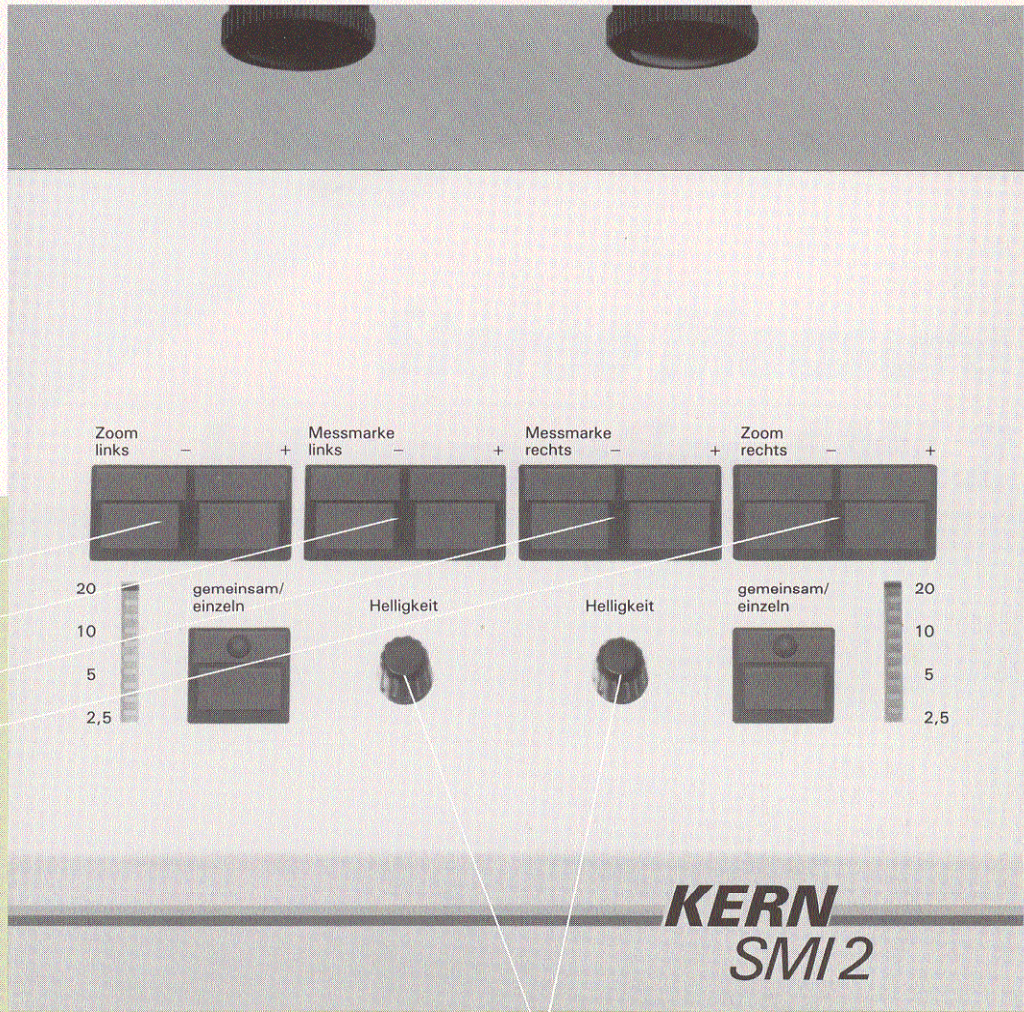
Illumination of reference mark  
Messmarkenbeleuchtung

Brightness control for reference mark  
Helligkeitsregler für Messmarke

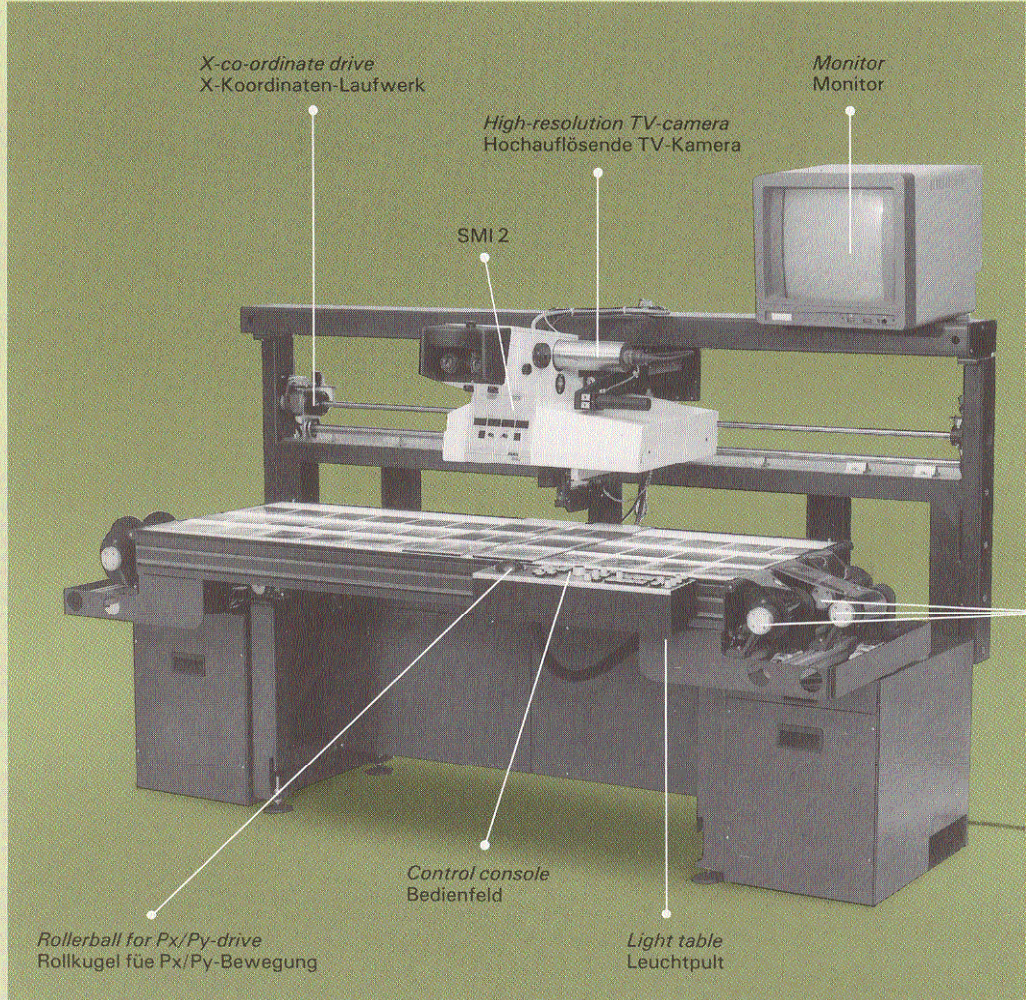
Objective of right light path  
Objektiv rechter Strahlengang

Als Stereomesskopf SMI 2 bezeichnet man das optische System der Luftbild-Auswerte-Anlage ECO 4. Es dient der universellen mono- und stereoskopischen Photointerpretation von variablen Bildträgern. Die Betrachtungsoptik ist mit standardmässigen Elementen für unabhängiges Zoomen, Bild-drehung und Bildumtausch ausgerüstet und erlaubt binokulare Mono-Betrachtung des linken oder rechten Photos. Im linken, festen Strahlengang befindet sich der Anschluss für die Fernseh-kamera.

- Left zooming ±  
Zoom links ±
- Left reference mark ±  
Messmarke links ±
- Right reference mark ±  
Messmarke rechts ±
- Right zooming ±  
Zoom rechts ±



Brightness control for reference mark  
Helligkeitsregler für Messmarke



Film drive  
Filmantriebseinheiten



**Kern & Co. Ltd.**  
**Special Products Division**  
**CH-5001 Aarau, Switzerland**  
**Telephone 0041-64-26 44 44**  
**Telefax 0041-64-26 41 03**  
**Telex 981 106**

**Kern & Co. AG**  
**Sondertechnik**  
**CH-5001 Aarau, Schweiz**  
**Telefon 064-26 44 44**  
**Telefax 064-26 41 03**  
**Telex 981 106**



## **Technical data of SMI 2**

<i>Magnification</i>	2.5 to 20 ×
<i>Field of view</i>	max. 60 mm min. 10 mm
<i>Exit pupil diameter</i>	2 mm
<i>Distance of exit pupil</i>	20 mm
<i>Interpupillary distance</i>	46 to 78 mm
<i>Resolution</i>	150 L/mm at 20 ×
<i>Image rotation</i>	360°
<i>Operation temperature range</i>	- 10 °C to 44 °C
<i>Storage temperature</i>	- 35 °C to 63 °C
<i>Weight</i>	approx. 30 kg
<i>Approx. Dimensions</i>	Length 634 mm Width 522 mm Height 545 mm

## **Technische Daten SMI 2**

<i>Vergrößerung</i>	2,5- bis 20fach
<i>Gesichtsfeld</i>	max. 60 mm min. 10 mm
<i>Ausgangspupillendurchmesser</i>	2 mm
<i>Augenabstand Ausgangspupille</i>	20 mm
<i>Augenachsabstand</i>	46 bis 78 mm
<i>Auflösung</i>	150 Lp/mm bei 20 ×
<i>Bilddrehung</i>	360°
<i>Betriebstemperatur</i>	- 10 °C bis 44 °C
<i>Lagertemperatur</i>	- 35 °C bis 63 °C
<i>Gewicht</i>	ca. 30 kg
<i>Abmessungen</i>	Länge 634 mm Breite 522 mm Höhe 545 mm